

بِسْمِ اللّٰهِ الرَّحْمٰنِ الرَّحِیْمِ



މިސާލު ދަލުޅު

މިސާލު ދަލުޅު ނަންބަރު: 03 ޖެނުއަރީ 2024

މިސާލު ދަލުޅު ނަންބަރު 03 ޖެނުއަރީ 2024

Development of outdoor netball court at
Kulhudhuffushi Stadium

PC-266/2024/W-19

(IUL)266-PR/266/2024/108

03 ޖެނުއަރީ 2024

1 ވަނަ ބައި

މިސާލު ދަލުޅު ނަންބަރު: 03 ޖެނުއަރީ 2024

މިސާލު ދަލުޅު ނަންބަރު: 03 ޖެނުއަރީ 2024

މިސާލު ދަލުޅު ނަންބަރު: 03 ޖެނުއަރީ 2024

މިސާލު ދަލުޅު ނަންބަރު: 03 ޖެނުއަރީ 2024

މިސާލު ދަލުޅު ނަންބަރު: 03 ޖެނުއަރީ 2024

މިސާލު ދަލުޅު ނަންބަރު: 03 ޖެނުއަރީ 2024

މިސާލު ދަލުޅު ނަންބަރު: 03 ޖެނުއަރީ 2024

7.1 7. 7.1.1 7.1.2 7.1.3 7.1.4 7.1.5 7.1.6

- 7.1.1 (1-)
- 7.1.2 (2-)
- 7.1.3 (3-)
- 7.1.4 (4-)
- 7.1.5 (5 -)
- 7.1.6 (6-)

8.1 8. 8.2

- 8.1
- 8.2

9.1 9. 9.2

- 9.1
- 9.2

9.3

10.1 10. 10.2

- 10.1
- 10.2

(س) دۆڭ قۇرۇق (ر) ئايرىم (س) ئايرىم ئايرىم ئۆزىگە مەسئۇلىيەت ئېلىش ۋە ئۆزىگە مەسئۇلىيەت ئېلىش.

1. مەسئۇلىيەت ئېلىش ۋە ئۆزىگە مەسئۇلىيەت ئېلىش، مەسئۇلىيەت ئېلىش ۋە ئۆزىگە مەسئۇلىيەت ئېلىش؛ مەسئۇلىيەت ئېلىش 1 ۋە 2 قىسىمدا مەسئۇلىيەت ئېلىش ۋە ئۆزىگە مەسئۇلىيەت ئېلىش؛ مەسئۇلىيەت ئېلىش

2. مەسئۇلىيەت ئېلىش ۋە ئۆزىگە مەسئۇلىيەت ئېلىش، مەسئۇلىيەت ئېلىش ۋە ئۆزىگە مەسئۇلىيەت ئېلىش؛ مەسئۇلىيەت ئېلىش 1 ۋە 2 قىسىمدا مەسئۇلىيەت ئېلىش ۋە ئۆزىگە مەسئۇلىيەت ئېلىش؛ مەسئۇلىيەت ئېلىش

3. مەسئۇلىيەت ئېلىش ۋە ئۆزىگە مەسئۇلىيەت ئېلىش، مەسئۇلىيەت ئېلىش ۋە ئۆزىگە مەسئۇلىيەت ئېلىش؛ مەسئۇلىيەت ئېلىش 1 ۋە 2 قىسىمدا مەسئۇلىيەت ئېلىش ۋە ئۆزىگە مەسئۇلىيەت ئېلىش؛ مەسئۇلىيەت ئېلىش

26. مەسئۇلىيەت ئېلىش ۋە ئۆزىگە مەسئۇلىيەت ئېلىش، مەسئۇلىيەت ئېلىش ۋە ئۆزىگە مەسئۇلىيەت ئېلىش؛ مەسئۇلىيەت ئېلىش 1 ۋە 2 قىسىمدا مەسئۇلىيەت ئېلىش ۋە ئۆزىگە مەسئۇلىيەت ئېلىش؛ مەسئۇلىيەت ئېلىش

(ر) قىسىمدا مەسئۇلىيەت ئېلىش ۋە ئۆزىگە مەسئۇلىيەت ئېلىش، مەسئۇلىيەت ئېلىش ۋە ئۆزىگە مەسئۇلىيەت ئېلىش؛ مەسئۇلىيەت ئېلىش 1 ۋە 2 قىسىمدا مەسئۇلىيەت ئېلىش ۋە ئۆزىگە مەسئۇلىيەت ئېلىش؛ مەسئۇلىيەت ئېلىش

(س) مەسئۇلىيەت ئېلىش ۋە ئۆزىگە مەسئۇلىيەت ئېلىش، مەسئۇلىيەت ئېلىش ۋە ئۆزىگە مەسئۇلىيەت ئېلىش؛ مەسئۇلىيەت ئېلىش 1 ۋە 2 قىسىمدا مەسئۇلىيەت ئېلىش ۋە ئۆزىگە مەسئۇلىيەت ئېلىش؛ مەسئۇلىيەت ئېلىش

(س) مەسئۇلىيەت ئېلىش ۋە ئۆزىگە مەسئۇلىيەت ئېلىش، مەسئۇلىيەت ئېلىش ۋە ئۆزىگە مەسئۇلىيەت ئېلىش؛ مەسئۇلىيەت ئېلىش 1 ۋە 2 قىسىمدا مەسئۇلىيەت ئېلىش ۋە ئۆزىگە مەسئۇلىيەت ئېلىش؛ مەسئۇلىيەت ئېلىش

27. مەسئۇلىيەت ئېلىش ۋە ئۆزىگە مەسئۇلىيەت ئېلىش، مەسئۇلىيەت ئېلىش ۋە ئۆزىگە مەسئۇلىيەت ئېلىش؛ مەسئۇلىيەت ئېلىش 1 ۋە 2 قىسىمدا مەسئۇلىيەت ئېلىش ۋە ئۆزىگە مەسئۇلىيەت ئېلىش؛ مەسئۇلىيەت ئېلىش

مەسئۇلىيەت ئېلىش ۋە ئۆزىگە مەسئۇلىيەت ئېلىش، مەسئۇلىيەت ئېلىش ۋە ئۆزىگە مەسئۇلىيەت ئېلىش؛ مەسئۇلىيەت ئېلىش 1 ۋە 2 قىسىمدا مەسئۇلىيەت ئېلىش ۋە ئۆزىگە مەسئۇلىيەت ئېلىش؛ مەسئۇلىيەت ئېلىش

33. 33.1 33.2 33.3 33.4

33.1 33.2 33.3 33.4

33.1 10.45 11.02 13-K/CIR/2018/01 PR-14

33.2 11.02 13-K/CIR/2018/01 PR-14

33.3 11.02 13-K/CIR/2018/01 PR-14

33.4 11.02 13-K/CIR/2018/01 PR-14

(3) *සරියා සහ සහකාරයන්ගේ සේවයන්හි යෙදවීමේදී සහතිකයක් ලෙස පිළිගැනීමට සූදානම් වීම;*
සහ

(4) *සේවයේ යෙදවීමේදී;*

(5) *සහ*

(6) *සහ*

(7) *සහ*

(8) *සහ*

(1) *සහ*

(2) *සහ*

(3) *සහ*

(4) *සහ*

(5) *සහ*

(6) *සහ*

1. 2. 3. 4. 5. 6. 7. 8. 9. 10. 11. 12. 13. 14. 15. 16. 17. 18. 19. 20. 21. 22. 23. 24. 25. 26. 27. 28. 29. 30. 31. 32. 33. 34. 35. 36. 37. 38. 39. 40. 41. 42. 43. 44. 45. 46. 47. 48. 49. 50. 51. 52. 53. 54. 55. 56. 57. 58. 59. 60. 61. 62. 63. 64. 65. 66. 67. 68. 69. 70. 71. 72. 73. 74. 75. 76. 77. 78. 79. 80. 81. 82. 83. 84. 85. 86. 87. 88. 89. 90. 91. 92. 93. 94. 95. 96. 97. 98. 99. 100. 101. 102. 103. 104. 105. 106. 107. 108. 109. 110. 111. 112. 113. 114. 115. 116. 117. 118. 119. 120. 121. 122. 123. 124. 125. 126. 127. 128. 129. 130. 131. 132. 133. 134. 135. 136. 137. 138. 139. 140. 141. 142. 143. 144. 145. 146. 147. 148. 149. 150. 151. 152. 153. 154. 155. 156. 157. 158. 159. 160. 161. 162. 163. 164. 165. 166. 167. 168. 169. 170. 171. 172. 173. 174. 175. 176. 177. 178. 179. 180. 181. 182. 183. 184. 185. 186. 187. 188. 189. 190. 191. 192. 193. 194. 195. 196. 197. 198. 199. 200. 201. 202. 203. 204. 205. 206. 207. 208. 209. 210. 211. 212. 213. 214. 215. 216. 217. 218. 219. 220. 221. 222. 223. 224. 225. 226. 227. 228. 229. 230. 231. 232. 233. 234. 235. 236. 237. 238. 239. 240. 241. 242. 243. 244. 245. 246. 247. 248. 249. 250. 251. 252. 253. 254. 255. 256. 257. 258. 259. 260. 261. 262. 263. 264. 265. 266. 267. 268. 269. 270. 271. 272. 273. 274. 275. 276. 277. 278. 279. 280. 281. 282. 283. 284. 285. 286. 287. 288. 289. 290. 291. 292. 293. 294. 295. 296. 297. 298. 299. 300. 301. 302. 303. 304. 305. 306. 307. 308. 309. 310. 311. 312. 313. 314. 315. 316. 317. 318. 319. 320. 321. 322. 323. 324. 325. 326. 327. 328. 329. 330. 331. 332. 333. 334. 335. 336. 337. 338. 339. 340. 341. 342. 343. 344. 345. 346. 347. 348. 349. 350. 351. 352. 353. 354. 355. 356. 357. 358. 359. 360. 361. 362. 363. 364. 365. 366. 367. 368. 369. 370. 371. 372. 373. 374. 375. 376. 377. 378. 379. 380. 381. 382. 383. 384. 385. 386. 387. 388. 389. 390. 391. 392. 393. 394. 395. 396. 397. 398. 399. 400. 401. 402. 403. 404. 405. 406. 407. 408. 409. 410. 411. 412. 413. 414. 415. 416. 417. 418. 419. 420. 421. 422. 423. 424. 425. 426. 427. 428. 429. 430. 431. 432. 433. 434. 435. 436. 437. 438. 439. 440. 441. 442. 443. 444. 445. 446. 447. 448. 449. 450. 451. 452. 453. 454. 455. 456. 457. 458. 459. 460. 461. 462. 463. 464. 465. 466. 467. 468. 469. 470. 471. 472. 473. 474. 475. 476. 477. 478. 479. 480. 481. 482. 483. 484. 485. 486. 487. 488. 489. 490. 491. 492. 493. 494. 495. 496. 497. 498. 499. 500. 501. 502. 503. 504. 505. 506. 507. 508. 509. 510. 511. 512. 513. 514. 515. 516. 517. 518. 519. 520. 521. 522. 523. 524. 525. 526. 527. 528. 529. 530. 531. 532. 533. 534. 535. 536. 537. 538. 539. 540. 541. 542. 543. 544. 545. 546. 547. 548. 549. 550. 551. 552. 553. 554. 555. 556. 557. 558. 559. 560. 561. 562. 563. 564. 565. 566. 567. 568. 569. 570. 571. 572. 573. 574. 575. 576. 577. 578. 579. 580. 581. 582. 583. 584. 585. 586. 587. 588. 589. 590. 591. 592. 593. 594. 595. 596. 597. 598. 599. 600. 601. 602. 603. 604. 605. 606. 607. 608. 609. 610. 611. 612. 613. 614. 615. 616. 617. 618. 619. 620. 621. 622. 623. 624. 625. 626. 627. 628. 629. 630. 631. 632. 633. 634. 635. 636. 637. 638. 639. 640. 641. 642. 643. 644. 645. 646. 647. 648. 649. 650. 651. 652. 653. 654. 655. 656. 657. 658. 659. 660. 661. 662. 663. 664. 665. 666. 667. 668. 669. 670. 671. 672. 673. 674. 675. 676. 677. 678. 679. 680. 681. 682. 683. 684. 685. 686. 687. 688. 689. 690. 691. 692. 693. 694. 695. 696. 697. 698. 699. 700. 701. 702. 703. 704. 705. 706. 707. 708. 709. 710. 711. 712. 713. 714. 715. 716. 717. 718. 719. 720. 721. 722. 723. 724. 725. 726. 727. 728. 729. 730. 731. 732. 733. 734. 735. 736. 737. 738. 739. 740. 741. 742. 743. 744. 745. 746. 747. 748. 749. 750. 751. 752. 753. 754. 755. 756. 757. 758. 759. 760. 761. 762. 763. 764. 765. 766. 767. 768. 769. 770. 771. 772. 773. 774. 775. 776. 777. 778. 779. 780. 781. 782. 783. 784. 785. 786. 787. 788. 789. 790. 791. 792. 793. 794. 795. 796. 797. 798. 799. 800. 801. 802. 803. 804. 805. 806. 807. 808. 809. 810. 811. 812. 813. 814. 815. 816. 817. 818. 819. 820. 821. 822. 823. 824. 825. 826. 827. 828. 829. 830. 831. 832. 833. 834. 835. 836. 837. 838. 839. 840. 841. 842. 843. 844. 845. 846. 847. 848. 849. 850. 851. 852. 853. 854. 855. 856. 857. 858. 859. 860. 861. 862. 863. 864. 865. 866. 867. 868. 869. 870. 871. 872. 873. 874. 875. 876. 877. 878. 879. 880. 881. 882. 883. 884. 885. 886. 887. 888. 889. 890. 891. 892. 893. 894. 895. 896. 897. 898. 899. 900. 901. 902. 903. 904. 905. 906. 907. 908. 909. 910. 911. 912. 913. 914. 915. 916. 917. 918. 919. 920. 921. 922. 923. 924. 925. 926. 927. 928. 929. 930. 931. 932. 933. 934. 935. 936. 937. 938. 939. 940. 941. 942. 943. 944. 945. 946. 947. 948. 949. 950. 951. 952. 953. 954. 955. 956. 957. 958. 959. 960. 961. 962. 963. 964. 965. 966. 967. 968. 969. 970. 971. 972. 973. 974. 975. 976. 977. 978. 979. 980. 981. 982. 983. 984. 985. 986. 987. 988. 989. 990. 991. 992. 993. 994. 995. 996. 997. 998. 999. 1000.

- (6) ...
- (7) ...
- (8) ...
- (9) ...
- (10) ...
- (11) ...
- (12) ...
- (13) ...
- (14) ...

(15) ڊڊٽرس ڪمپنيءَ ڏي ڏنا ويا ٿا ۽ ڪمپنيءَ ڏي ڏنا ويا ٿا ۽ ڪمپنيءَ ڏي ڏنا ويا ٿا

ڪمپنيءَ ڏي ڏنا ويا ٿا ۽ ڪمپنيءَ ڏي ڏنا ويا ٿا ۽ ڪمپنيءَ ڏي ڏنا ويا ٿا

(س) ڊڊٽرس ڪمپنيءَ ڏي ڏنا ويا ٿا ۽ ڪمپنيءَ ڏي ڏنا ويا ٿا ۽ ڪمپنيءَ ڏي ڏنا ويا ٿا

ڪمپنيءَ ڏي ڏنا ويا ٿا ۽ ڪمپنيءَ ڏي ڏنا ويا ٿا ۽ ڪمپنيءَ ڏي ڏنا ويا ٿا

ڪمپنيءَ ڏي ڏنا ويا ٿا ۽ ڪمپنيءَ ڏي ڏنا ويا ٿا ۽ ڪمپنيءَ ڏي ڏنا ويا ٿا

ڪمپنيءَ ڏي ڏنا ويا ٿا ۽ ڪمپنيءَ ڏي ڏنا ويا ٿا ۽ ڪمپنيءَ ڏي ڏنا ويا ٿا

ڪمپنيءَ ڏي ڏنا ويا ٿا ۽ ڪمپنيءَ ڏي ڏنا ويا ٿا ۽ ڪمپنيءَ ڏي ڏنا ويا ٿا

ڪمپنيءَ ڏي ڏنا ويا ٿا

42.3. 2,500,000/- 2025 2024 2500000
 0.005 (2025 2024) 2025 2024
 2025 2024 2025 2024 2025 2024

$$CP \times 0.005 \times LD = \dots$$

CP (2025 2024) : 2025 2024

LD (2025 2024) : 2025 2024 2025 2024

43.1 2025 2024 2025 2024 2025 2024
 2025 2024 2025 2024 2025 2024
 2025 2024 2025 2024 2025 2024

43 2025 2024 2025 2024
 2025 2024 2025 2024
 2025 2024 2025 2024

43.2 2025 2024 15% 2025 2024 2025 2024
 2025 2024 2025 2024 2025 2024

43.3 2025 2024 2025 2024 2025 2024
 2025 2024 2025 2024 2025 2024
 2025 2024 2025 2024 2025 2024

43.4 2025 2024 2025 2024 2025 2024
 2025 2024 2025 2024 2025 2024
 2025 2024 2025 2024 2025 2024
 2025 2024 2025 2024 2025 2024
 2025 2024 2025 2024 2025 2024
 2025 2024 2025 2024 2025 2024

44.1 2025 2024 2025 2024 2025 2024
 2025 2024 2025 2024 2025 2024
 2025 2024 2025 2024 2025 2024
 2025 2024 2025 2024 2025 2024
 2025 2024 2025 2024 2025 2024
 2025 2024 2025 2024 2025 2024

44 2025 2024 2025 2024
 2025 2024 2025 2024
 2025 2024 2025 2024

44.2 2025 2024 2025 2024 2025 2024
 2025 2024 2025 2024 2025 2024
 2025 2024 2025 2024 2025 2024

2 - 2024

2024

| | |
|----------------|------|
| 1. 2024 | |
| | 2024 |
| | 2024 |
| 2. 2024 | |
| | 2024 |
| | 2024 |
| 3. 2024 | |
| | 2024 |
| | 2024 |
| | 2024 |
| | 2024 |
| 4. 2024 | |
| | 2024 |
| | 2024 |
| | 2024 |
| 5. 2024 | |
| | 2024 |
| | 2024 |
| | 2024 |
| | 2024 |

4 - ٲٲٲٲ

ٲٲٲٲ ٲٲٲٲ ٲٲٲٲ

| ٲٲٲٲ ٲٲٲٲ ٲٲٲٲ ٲٲٲٲ | | | |
|---------------------|-----------|-----------|----------------|
| ٲٲٲٲ ٲٲٲٲ (ٲٲٲٲ) | ٲٲٲٲ ٲٲٲٲ | ٲٲٲٲ ٲٲٲٲ | # |
| | | | |
| | | | |
| | | | |
| | ٲٲٲٲ | | |
| ٲٲٲٲ ٲٲٲٲ ٲٲٲٲ ٲٲٲٲ | | | |
| ٲٲٲٲ ٲٲٲٲ (ٲٲٲٲ) | ٲٲٲٲ ٲٲٲٲ | ٲٲٲٲ ٲٲٲٲ | ٲٲٲٲ ٲٲٲٲ ٲٲٲٲ |
| | | | |
| | | | |
| | | | |
| | ٲٲٲٲ | | |

ބަޔާންކުރުމުގެ ފޯމް
(ބޭނުންކުރާ ފަރާތްގެ ފަރާތުން)

Form of Bid Security (Bank Guarantee)

WHEREAS,[name of Bidder] (hereinafter called “the Bidder”) [company registration number] has submitted his Bid for the Project no.....issued by the Secretariat of Kulhudhuffushi City Council onfor construction of[name of Contract] (hereinafter called “the Bid”) under Invitation of bidders No. [Announcement Number]

KNOW ALL PEOPLE by these presents that We [name of Bank] of [name of country] having our registered office at (hereinafter called “the Bank”) are bound unto[name of Purchaser] (hereinafter called “the Purchaser”) in the sum of *..... for which payment well and truly to be made to the said Purchaser, the Bank binds itself, its successors, and assigns by these presents.

SEALED with the Common Seal of the said Bank thisday of20.....

THE CONDITIONS of this obligation are:

- (1) If, after Bid opening, the Bidder withdraws his Bid during the period of Bid validity specified in the Form of Bid; or
(2) If the Bidder having been notified of the acceptance of his Bid by the Purchaser during the period of Bid validity:
(a) fails or refuses to execute the Form of Agreement in accordance with the Instructions to Bidders, if required; or
(b) fails or refuses to furnish the Performance Security, in accordance with the Instruction to Bidders; or
(c) does not accept the correction of the Bid Price pursuant to Clause 27,

* The Bidder should insert the amount of the Guarantee in words and figures denominated in Maldivian Rufiyaa. This figure should be the same as shown in Clause 30.1 of the Instructions to Bidders.

we undertake to pay to the Purchaser up to the above amount upon receipt of his first written demand, without the Purchaser’s having to substantiate his demand, provided that in his demand the Purchaser will note that the amount claimed by him is due to him owing to the occurrence of one or any of the three conditions, specifying the occurred condition or conditions.

This Guarantee will remain in force up to and including the date days after the deadline for submission of bids as such deadline is stated in the Instructions to Bidders or as it may be extended by the Purchaser, notice of which extension(s) to the Bank is hereby waived. Any demand in respect of this Guarantee should reach the Bank not later than the above date.

DATE..... SIGNATURE OF THE BANK

WITNESS SEAL

[signature, name, and address]

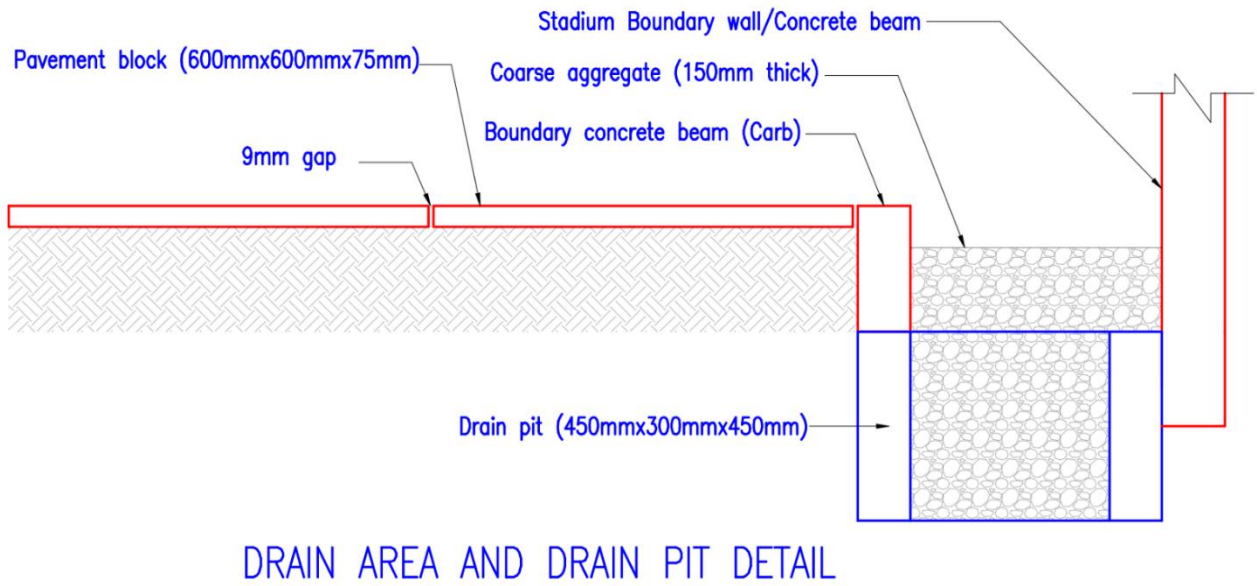
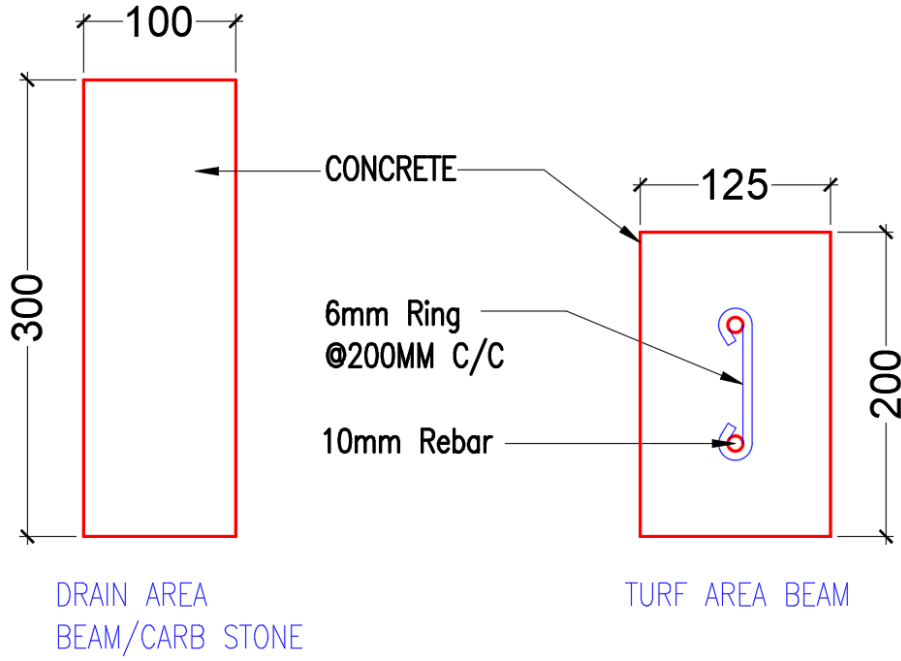
ފަސޭހަ ކުރުމުގެ ފަންނު

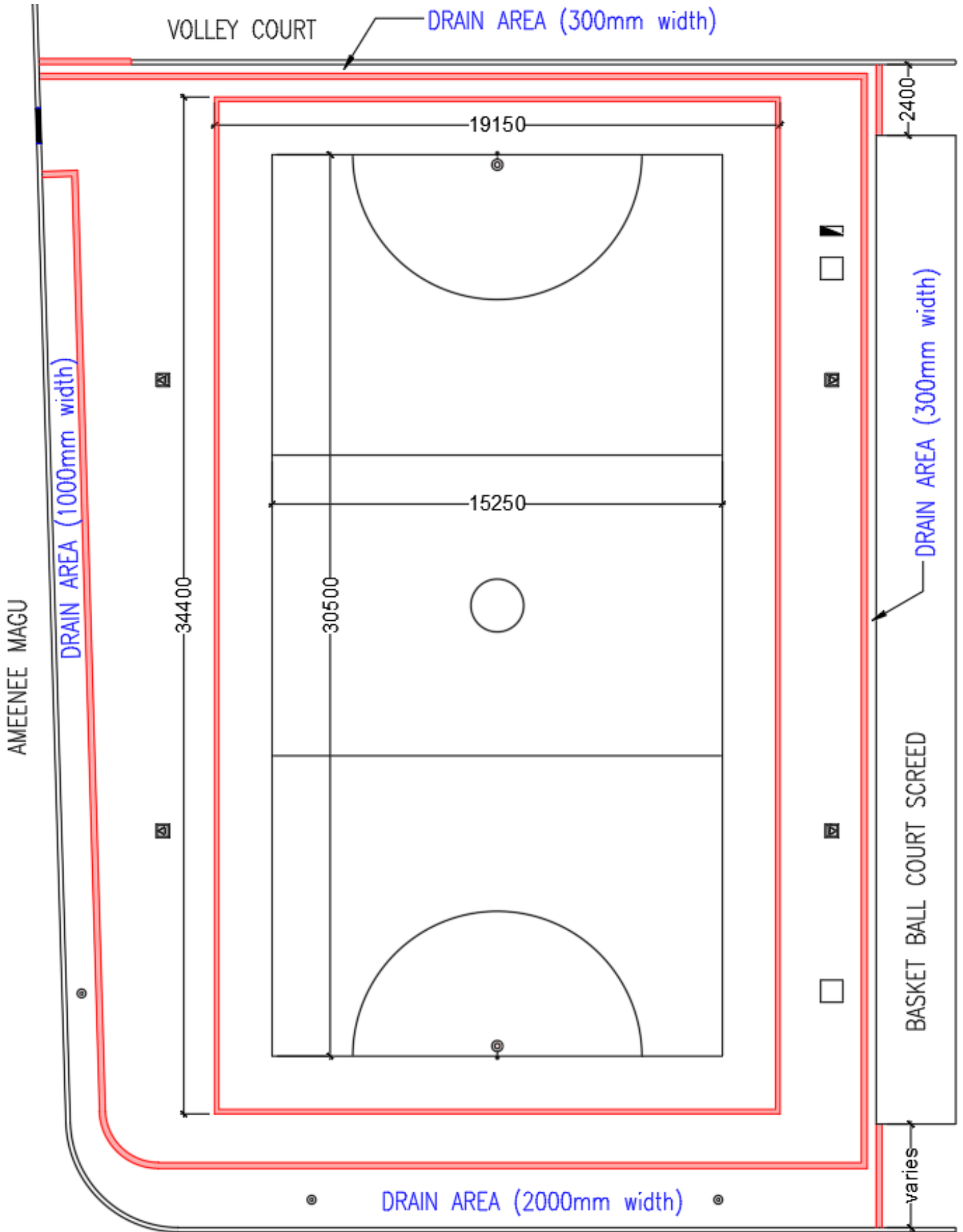
| ނަންބަރު | ބަޔާން | ފަސޭހަ ކުރުމުގެ ފަންނު | # |
|----------|--|--|---|
| | | ސަރުކާރުގެ ސަބަބުން ހަދާ ފަސޭހަ ކުރުމުގެ ފަންނު | 1 |
| | | ފަސޭހަ ކުރުމުގެ ފަންނު / ސަރުކާރުގެ ސަބަބުން ހަދާ ފަސޭހަ ކުރުމުގެ ފަންނު | 2 |
| | | ފަސޭހަ ކުރުމުގެ ފަންނު / ސަރުކާރުގެ ސަބަބުން ހަދާ ފަސޭހަ ކުރުމުގެ ފަންނު | 3 |
| | | ފަސޭހަ ކުރުމުގެ ފަންނު | 4 |
| | | ފަސޭހަ ކުރުމުގެ ފަންނު / ސަރުކާރުގެ ސަބަބުން ހަދާ ފަސޭހަ ކުރުމުގެ ފަންނު | 5 |
| | | ފަސޭހަ ކުރުމުގެ ފަންނު / ސަރުކާރުގެ ސަބަބުން ހަދާ ފަސޭހަ ކުރުމުގެ ފަންނު | 6 |
| | | | |
| | | | |
| | ފަސޭހަ ކުރުމުގެ ފަންނު | | |
| | 8% ފަސޭހަ ކުރުމުގެ ފަންނު | | |
| | ފަސޭހަ ކުރުމުގެ ފަންނު (ފަސޭހަ ކުރުމުގެ ފަންނު ރަޖިސްޓްރީކުރުމަށް) | | |

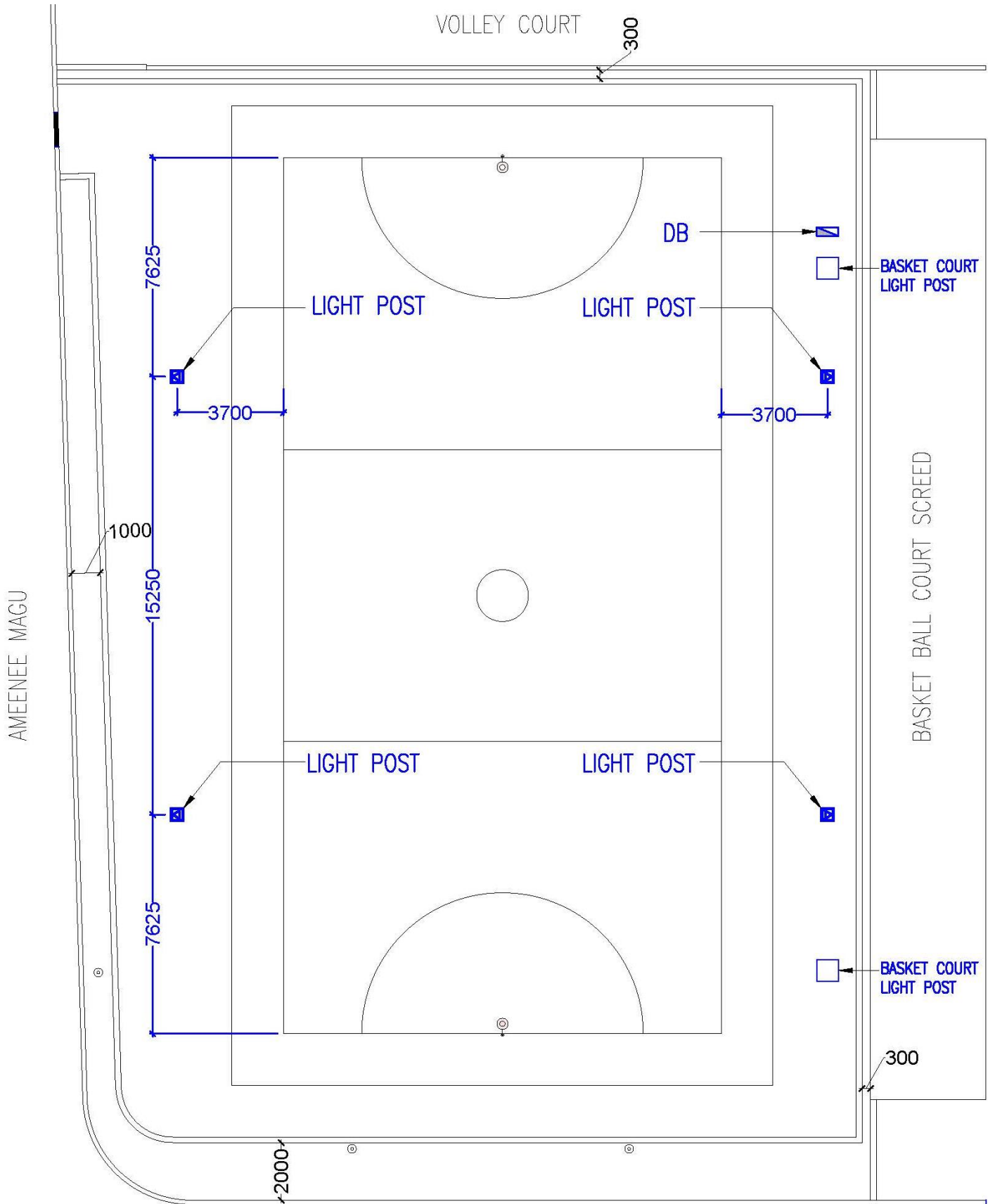
3 3.1 3.2 3.3 3.4 3.5 3.6 3.7 3.8 3.9 3.10 3.11 3.12 3.13 3.14 3.15 3.16 3.17 3.18

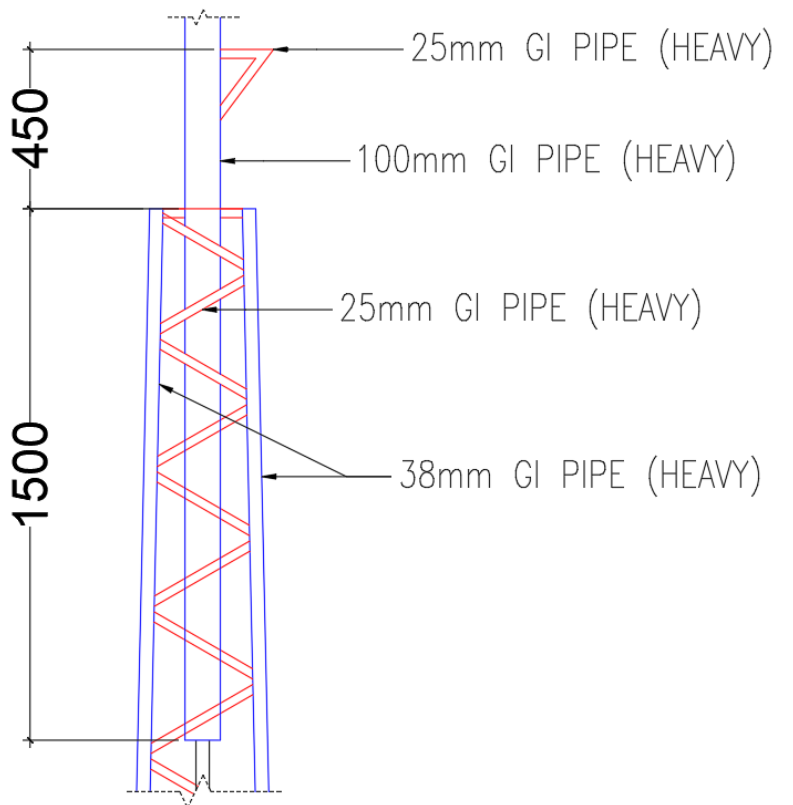
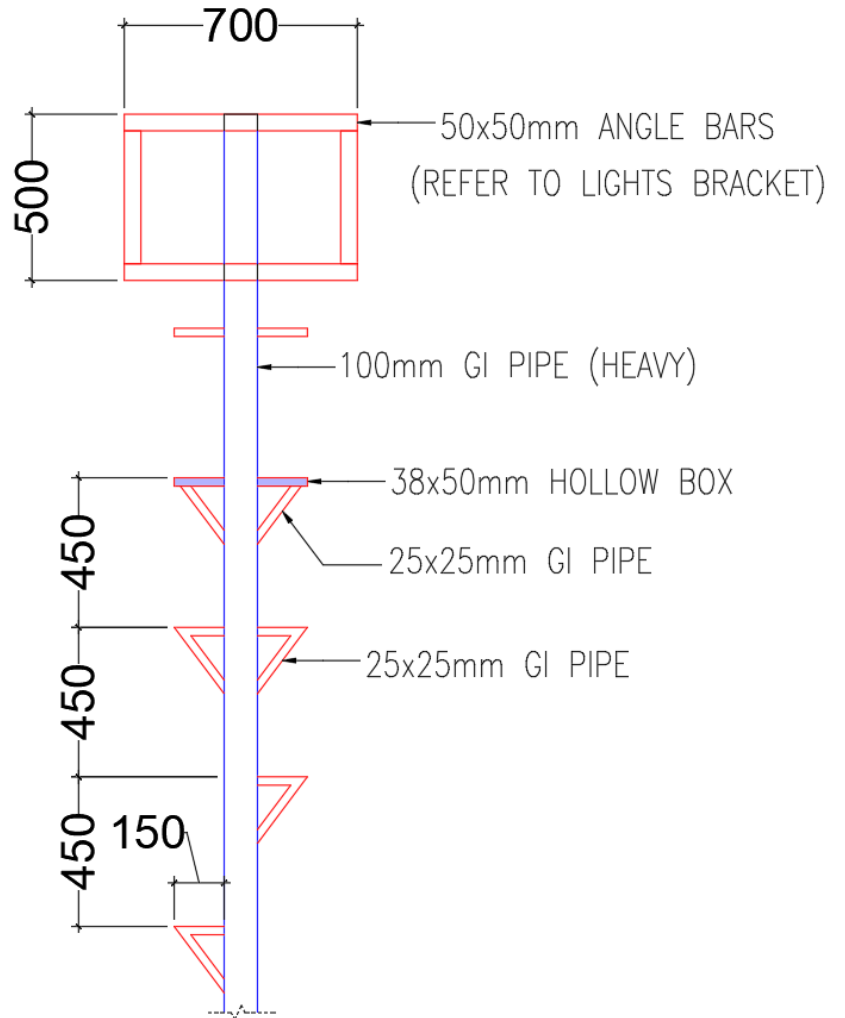
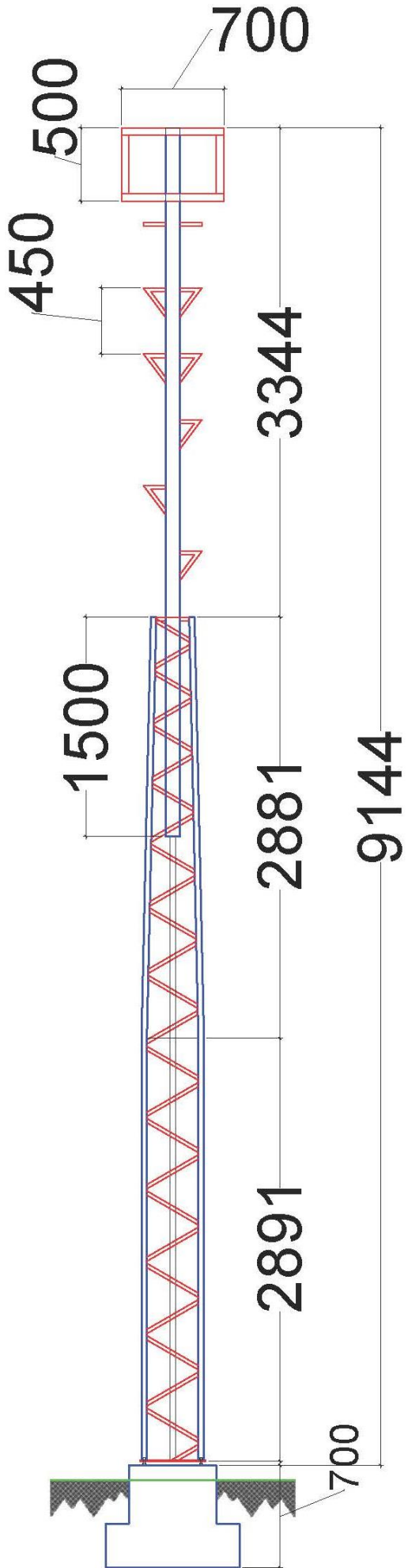
- 3.1 3.1 3.1 3.1 3.1 3.1 3.1 3.1 3.1 3.1 3.1 3.1 3.1 3.1 3.1 3.1 3.1 3.1 3.1
- 3.2 3.2 3.2 3.2 3.2 3.2 3.2 3.2 3.2 3.2 3.2 3.2 3.2 3.2 3.2 3.2 3.2 3.2 3.2
- 3.3 3.3 3.3 3.3 3.3 3.3 3.3 3.3 3.3 3.3 3.3 3.3 3.3 3.3 3.3 3.3 3.3 3.3 3.3
- 3.4 3.4 3.4 3.4 3.4 3.4 3.4 3.4 3.4 3.4 3.4 3.4 3.4 3.4 3.4 3.4 3.4 3.4 3.4
- 3.5 3.5 3.5 3.5 3.5 3.5 3.5 3.5 3.5 3.5 3.5 3.5 3.5 3.5 3.5 3.5 3.5 3.5 3.5
- 3.6 3.6 3.6 3.6 3.6 3.6 3.6 3.6 3.6 3.6 3.6 3.6 3.6 3.6 3.6 3.6 3.6 3.6 3.6
- 3.7 3.7 3.7 3.7 3.7 3.7 3.7 3.7 3.7 3.7 3.7 3.7 3.7 3.7 3.7 3.7 3.7 3.7 3.7
- 3.8 3.8 3.8 3.8 3.8 3.8 3.8 3.8 3.8 3.8 3.8 3.8 3.8 3.8 3.8 3.8 3.8 3.8 3.8
- 3.9 3.9 3.9 3.9 3.9 3.9 3.9 3.9 3.9 3.9 3.9 3.9 3.9 3.9 3.9 3.9 3.9 3.9 3.9
- 3.10 3.10 3.10 3.10 3.10 3.10 3.10 3.10 3.10 3.10 3.10 3.10 3.10 3.10 3.10 3.10 3.10 3.10 3.10
- 3.11 3.11 3.11 3.11 3.11 3.11 3.11 3.11 3.11 3.11 3.11 3.11 3.11 3.11 3.11 3.11 3.11 3.11 3.11
- 3.12 3.12 3.12 3.12 3.12 3.12 3.12 3.12 3.12 3.12 3.12 3.12 3.12 3.12 3.12 3.12 3.12 3.12 3.12
- 3.13 3.13 3.13 3.13 3.13 3.13 3.13 3.13 3.13 3.13 3.13 3.13 3.13 3.13 3.13 3.13 3.13 3.13 3.13
- 3.14 3.14 3.14 3.14 3.14 3.14 3.14 3.14 3.14 3.14 3.14 3.14 3.14 3.14 3.14 3.14 3.14 3.14 3.14
- 3.15 3.15 3.15 3.15 3.15 3.15 3.15 3.15 3.15 3.15 3.15 3.15 3.15 3.15 3.15 3.15 3.15 3.15 3.15
- 3.16 3.16 3.16 3.16 3.16 3.16 3.16 3.16 3.16 3.16 3.16 3.16 3.16 3.16 3.16 3.16 3.16 3.16 3.16
- 3.17 3.17 3.17 3.17 3.17 3.17 3.17 3.17 3.17 3.17 3.17 3.17 3.17 3.17 3.17 3.17 3.17 3.17 3.17
- 3.18 3.18 3.18 3.18 3.18 3.18 3.18 3.18 3.18 3.18 3.18 3.18 3.18 3.18 3.18 3.18 3.18 3.18 3.18

3.19









5 නිරීක්ෂණයේ කොටස්

- 5.1 නිරීක්ෂණයේ කොටස් සඳහා සකස් කළ ලිපි ලේඛනවලට අදාළව පිටපත් 3 ක් සැපයීම සිදු කළ යුතුය.
- 5.2 නිරීක්ෂණයේ කොටස් සඳහා සකස් කළ ලිපි ලේඛනවලට අදාළව පිටපත් 3 ක් සැපයීම සිදු කළ යුතුය. නිරීක්ෂණයේ කොටස් සඳහා සකස් කළ ලිපි ලේඛනවලට අදාළව පිටපත් 3 ක් සැපයීම සිදු කළ යුතුය.
- 5.3 ක්ෂේත්‍රයේ 3 ක් සැපයීම සඳහා, ක්ෂේත්‍රයේ සියලුම කොටස් 4 ක් සැපයීම සඳහා අනෙක් කොටස් සඳහා සකස් කළ ලිපි ලේඛනවලට අදාළව පිටපත් 3 ක් සැපයීම සිදු කළ යුතුය. නිරීක්ෂණයේ කොටස් සඳහා සකස් කළ ලිපි ලේඛනවලට අදාළව පිටපත් 3 ක් සැපයීම සිදු කළ යුතුය.
- 5.4 ක්ෂේත්‍රයේ සියලුම කොටස් සඳහා සකස් කළ ලිපි ලේඛනවලට අදාළව පිටපත් 3 ක් සැපයීම සිදු කළ යුතුය.
- 5.5 නිරීක්ෂණයේ කොටස් සඳහා සකස් කළ ලිපි ලේඛනවලට අදාළව පිටපත් 2 ක් සැපයීම සිදු කළ යුතුය. නිරීක්ෂණයේ කොටස් සඳහා සකස් කළ ලිපි ලේඛනවලට අදාළව පිටපත් 2 ක් සැපයීම සිදු කළ යුතුය.
- 5.6 ක්ෂේත්‍රයේ සියලුම කොටස් සඳහා සකස් කළ ලිපි ලේඛනවලට අදාළව පිටපත් 2 ක් සැපයීම සිදු කළ යුතුය.
- 5.7 ක්ෂේත්‍රයේ සියලුම කොටස් සඳහා සකස් කළ ලිපි ලේඛනවලට අදාළව පිටපත් 2 ක් සැපයීම සිදු කළ යුතුය.
- 5.8 නිරීක්ෂණයේ කොටස් සඳහා සකස් කළ ලිපි ලේඛනවලට අදාළව පිටපත් 3 ක් සැපයීම සිදු කළ යුතුය.
- 5.9 ක්ෂේත්‍රයේ සියලුම කොටස් සඳහා සකස් කළ ලිපි ලේඛනවලට අදාළව පිටපත් 2.5 ක් සැපයීම සිදු කළ යුතුය.
- 5.10 ක්ෂේත්‍රයේ සියලුම කොටස් සඳහා සකස් කළ ලිපි ලේඛනවලට අදාළව පිටපත් 2.5 ක් සැපයීම සිදු කළ යුතුය.
- 5.11 ක්ෂේත්‍රයේ සියලුම කොටස් සඳහා සකස් කළ ලිපි ලේඛනවලට අදාළව පිටපත් 2.5 ක් සැපයීම සිදු කළ යුතුය.
- 5.12 ක්ෂේත්‍රයේ සියලුම කොටස් සඳහා සකස් කළ ලිපි ලේඛනවලට අදාළව පිටපත් 4 ක් සැපයීම සිදු කළ යුතුය. IP-66 ජලනිරෝධී තත්ත්වයේ නිරීක්ෂණයේ කොටස් සඳහා සකස් කළ ලිපි ලේඛනවලට අදාළව පිටපත් 4 ක් සැපයීම සිදු කළ යුතුය.
- 5.13 ක්ෂේත්‍රයේ සියලුම කොටස් සඳහා සකස් කළ ලිපි ලේඛනවලට අදාළව පිටපත් 4 ක් සැපයීම සිදු කළ යුතුය. (luminouse Flux/Lumen) 120L/w නිරීක්ෂණයේ කොටස් සඳහා සකස් කළ ලිපි ලේඛනවලට අදාළව පිටපත් 4 ක් සැපයීම සිදු කළ යුතුය. (lumen=60,000 in 500w light)
- 5.14 ක්ෂේත්‍රයේ සියලුම කොටස් සඳහා සකස් කළ ලිපි ලේඛනවලට අදාළව පිටපත් 4 ක් සැපයීම සිදු කළ යුතුය.
- 5.15 ක්ෂේත්‍රයේ සියලුම කොටස් සඳහා සකස් කළ ලිපි ලේඛනවලට අදාළව පිටපත් 4 ක් සැපයීම සිදු කළ යුතුය.
- 5.16 නිරීක්ෂණයේ කොටස් සඳහා සකස් කළ ලිපි ලේඛනවලට අදාළව පිටපත් 4 ක් සැපයීම සිදු කළ යුතුය.

6 ئۆلچەم ۋە ئۆلچەم ئۆلچىمى

6.1 ئۆلچەم ۋە ئۆلچەم ئۆلچىمى ئۆز ئىچىگە ئالىدۇ، ئۆز ئىچىگە ئالىدۇ، ئۆز ئىچىگە ئالىدۇ.

6.2 ئۆلچەم ۋە ئۆلچەم ئۆلچىمى ئۆز ئىچىگە ئالىدۇ، ئۆز ئىچىگە ئالىدۇ، ئۆز ئىچىگە ئالىدۇ. (Pile Height: 22 mm) جۈجۈم 22 جۈجۈم 22 جۈجۈم ئۆز ئىچىگە ئالىدۇ.

‘Grass yam:Fabrillated PE ‘Gauge 3/8” ‘Stiches·/m 310s/m (density:32500/m2) ‘Dtex 9600 Backing PP+Net & SBR Latex

6.3 ئۆلچەم ۋە ئۆلچەم ئۆلچىمى ئۆز ئىچىگە ئالىدۇ، ئۆز ئىچىگە ئالىدۇ، ئۆز ئىچىگە ئالىدۇ.

6.4 ئۆلچەم ۋە ئۆلچەم ئۆلچىمى ئۆز ئىچىگە ئالىدۇ، ئۆز ئىچىگە ئالىدۇ، ئۆز ئىچىگە ئالىدۇ.

6.5 ئۆلچەم ۋە ئۆلچەم ئۆلچىمى ئۆز ئىچىگە ئالىدۇ، ئۆز ئىچىگە ئالىدۇ، ئۆز ئىچىگە ئالىدۇ. (Seaming Tape (30 سەھىيە جۈجۈم ئۆز ئىچىگە ئالىدۇ) 30cm wide)

6.6 ئۆلچەم ۋە ئۆلچەم ئۆلچىمى ئۆز ئىچىگە ئالىدۇ، ئۆز ئىچىگە ئالىدۇ، ئۆز ئىچىگە ئالىدۇ. (Adhesive bi-component) ئۆز ئىچىگە ئالىدۇ.

6.7 ئۆز ئىچىگە ئالىدۇ، ئۆز ئىچىگە ئالىدۇ، ئۆز ئىچىگە ئالىدۇ.

6.8 ئۆلچەم ۋە ئۆلچەم ئۆلچىمى ئۆز ئىچىگە ئالىدۇ، ئۆز ئىچىگە ئالىدۇ، ئۆز ئىچىگە ئالىدۇ.

6.9 ئۆلچەم ۋە ئۆلچەم ئۆلچىمى ئۆز ئىچىگە ئالىدۇ، ئۆز ئىچىگە ئالىدۇ، ئۆز ئىچىگە ئالىدۇ. (ئۆز ئىچىگە ئالىدۇ).

ئۆز ئىچىگە ئالىدۇ، ئۆز ئىچىگە ئالىدۇ، ئۆز ئىچىگە ئالىدۇ. (ئۆز ئىچىگە ئالىدۇ) 50 جۈجۈم ئۆز ئىچىگە ئالىدۇ، ئۆز ئىچىگە ئالىدۇ، ئۆز ئىچىگە ئالىدۇ.

6.10 ئۆلچەم ۋە ئۆلچەم ئۆلچىمى ئۆز ئىچىگە ئالىدۇ، ئۆز ئىچىگە ئالىدۇ، ئۆز ئىچىگە ئالىدۇ. (Silica Sand) 0.6 جۈجۈم ئۆز ئىچىگە ئالىدۇ، ئۆز ئىچىگە ئالىدۇ، ئۆز ئىچىگە ئالىدۇ. (20Kg/m2) ئۆز ئىچىگە ئالىدۇ، ئۆز ئىچىگە ئالىدۇ، ئۆز ئىچىگە ئالىدۇ. 645 جۈجۈم ئۆز ئىچىگە ئالىدۇ.

ئۆز ئىچىگە ئالىدۇ، ئۆز ئىچىگە ئالىدۇ، ئۆز ئىچىگە ئالىدۇ. ئۆز ئىچىگە ئالىدۇ، ئۆز ئىچىگە ئالىدۇ، ئۆز ئىچىگە ئالىدۇ.

6.11 ئۆز ئىچىگە ئالىدۇ، ئۆز ئىچىگە ئالىدۇ، ئۆز ئىچىگە ئالىدۇ. 25% ئۆز ئىچىگە ئالىدۇ، ئۆز ئىچىگە ئالىدۇ، ئۆز ئىچىگە ئالىدۇ.

6.12 ئۆز ئىچىگە ئالىدۇ، ئۆز ئىچىگە ئالىدۇ، ئۆز ئىچىگە ئالىدۇ. ئۆز ئىچىگە ئالىدۇ، ئۆز ئىچىگە ئالىدۇ، ئۆز ئىچىگە ئالىدۇ.

6.13 ئۆز ئىچىگە ئالىدۇ، ئۆز ئىچىگە ئالىدۇ، ئۆز ئىچىگە ئالىدۇ. ئۆز ئىچىگە ئالىدۇ، ئۆز ئىچىگە ئالىدۇ، ئۆز ئىچىگە ئالىدۇ.

7 ئۆز ئىچىگە ئالىدۇ، ئۆز ئىچىگە ئالىدۇ، ئۆز ئىچىگە ئالىدۇ.

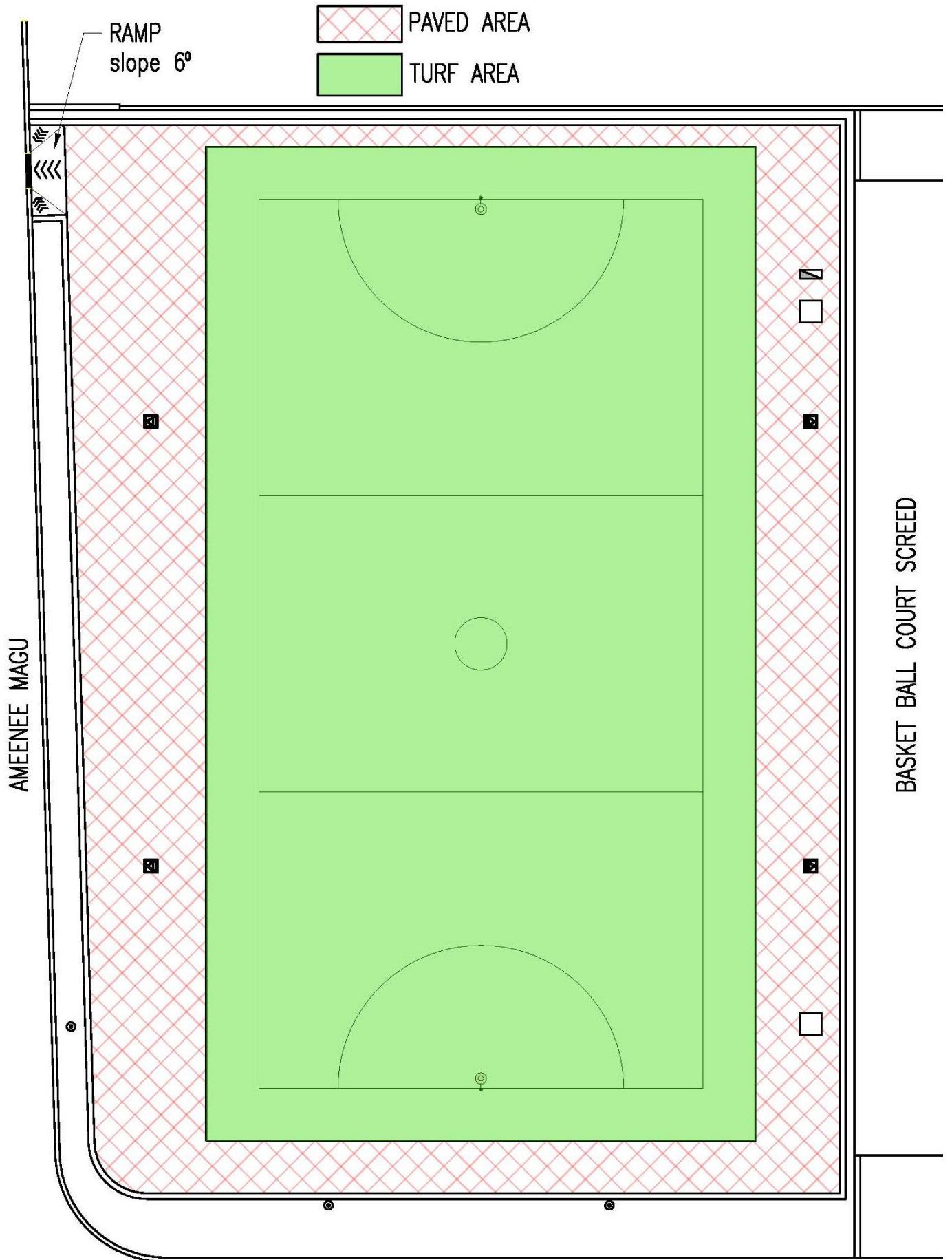
7.1 ئۆز ئىچىگە ئالىدۇ، ئۆز ئىچىگە ئالىدۇ، ئۆز ئىچىگە ئالىدۇ. ئۆز ئىچىگە ئالىدۇ، ئۆز ئىچىگە ئالىدۇ، ئۆز ئىچىگە ئالىدۇ.

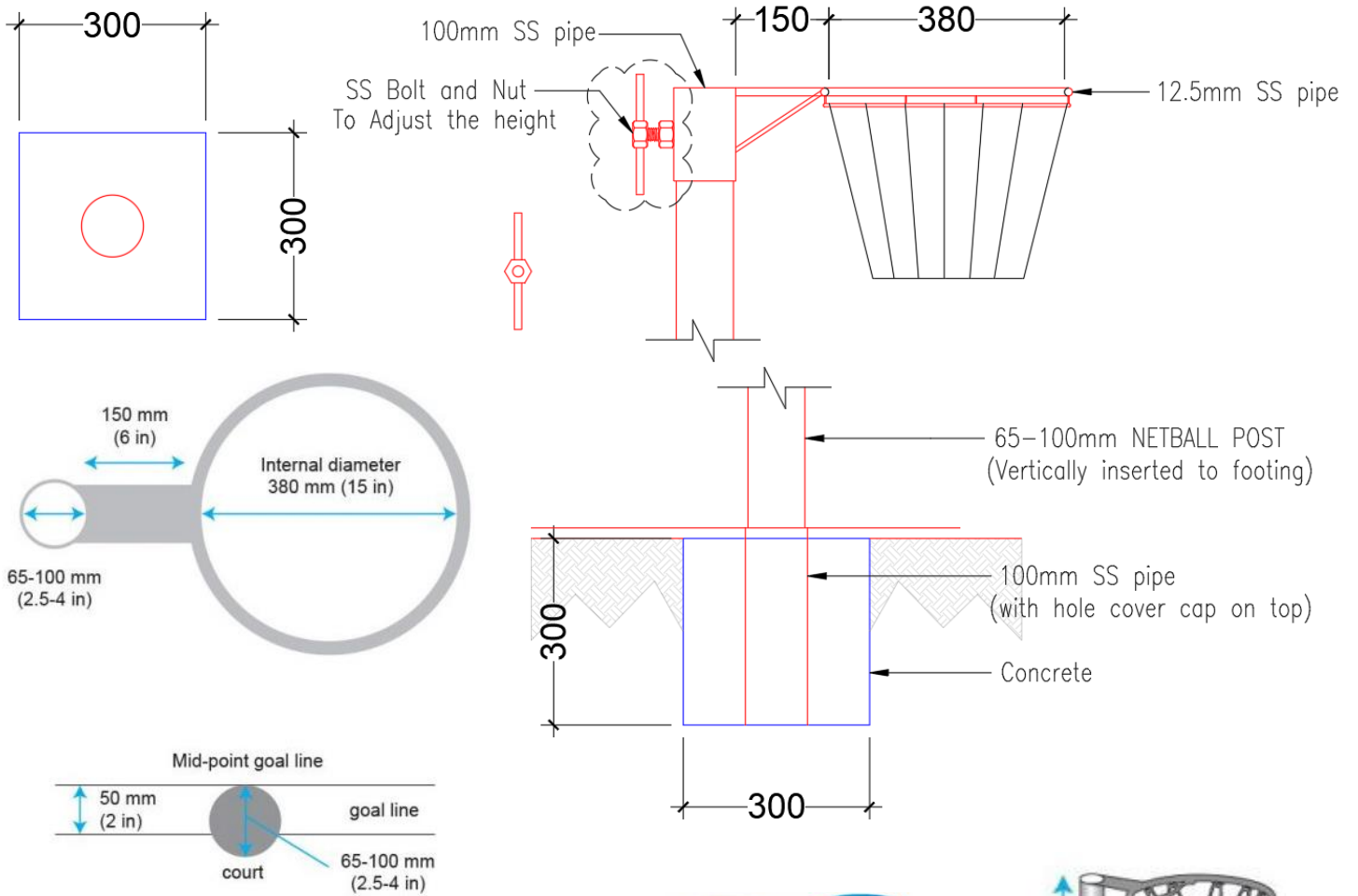
7.2 ئۆز ئىچىگە ئالىدۇ، ئۆز ئىچىگە ئالىدۇ، ئۆز ئىچىگە ئالىدۇ. 50×600×600 جۈجۈم ئۆز ئىچىگە ئالىدۇ، ئۆز ئىچىگە ئالىدۇ، ئۆز ئىچىگە ئالىدۇ. (1:4) ئۆز ئىچىگە ئالىدۇ، ئۆز ئىچىگە ئالىدۇ، ئۆز ئىچىگە ئالىدۇ.

7.3 ئۆز ئىچىگە ئالىدۇ، ئۆز ئىچىگە ئالىدۇ، ئۆز ئىچىگە ئالىدۇ. ئۆز ئىچىگە ئالىدۇ، ئۆز ئىچىگە ئالىدۇ، ئۆز ئىچىگە ئالىدۇ. 12-9 جۈجۈم ئۆز ئىچىگە ئالىدۇ، ئۆز ئىچىگە ئالىدۇ، ئۆز ئىچىگە ئالىدۇ.

- 7.4 ۋە 7.5 قىسىملىرىدا تىزىملىنىدىغان ھۆججەتلەر ئارقىلىق تەكشۈرۈلگەن.
- 7.5 قىسىمدا كۆرسىتىلگەن ھۆججەتلەر ئارقىلىق تەكشۈرۈلگەن. ھۆججەت ئىشلىتىش ئارقىلىق تەكشۈرۈلگەن ھۆججەتلەر ئارقىلىق تەكشۈرۈلگەن.
- 7.6 ھۆججەت ئارقىلىق تەكشۈرۈلگەن ھۆججەتلەر ئارقىلىق تەكشۈرۈلگەن.
- 7.7 ھۆججەت ئارقىلىق تەكشۈرۈلگەن ھۆججەتلەر ئارقىلىق تەكشۈرۈلگەن.
- 7.8 ھۆججەت ئارقىلىق تەكشۈرۈلگەن ھۆججەتلەر ئارقىلىق تەكشۈرۈلگەن.
- 7.9 ھۆججەت ئارقىلىق تەكشۈرۈلگەن ھۆججەتلەر ئارقىلىق تەكشۈرۈلگەن.
- 7.10 ھۆججەت ئارقىلىق تەكشۈرۈلگەن ھۆججەتلەر ئارقىلىق تەكشۈرۈلگەن.
- 7.11 ھۆججەت ئارقىلىق تەكشۈرۈلگەن ھۆججەتلەر ئارقىلىق تەكشۈرۈلگەن.







HEAVY DUTY VELCRO



PREMIUM PU FOAM
Tested to ASTM D3574 Standard



PREMIUM YKK ZIPS



8.18 ھەر بىر ئورمان ئۆستۈرۈش ئورمانىدا 6 دانە ئورمان ئۆستۈرۈش ئورمانىدا.

8.19 ھەر بىر ئورمان ئۆستۈرۈش ئورمانىدا 4 دانە ئورمان ئۆستۈرۈش ئورمانىدا. (ھەر بىر ئورمان ئۆستۈرۈش ئورمانىدا 2 دانە).

8.20 ھەر بىر ئورمان ئۆستۈرۈش ئورمانىدا ھەر بىر ئورمان ئۆستۈرۈش ئورمانىدا. (Side Line Team Bench)

8.21 ھەر بىر ئورمان ئۆستۈرۈش ئورمانىدا ھەر بىر ئورمان ئۆستۈرۈش ئورمانىدا.

8.22 ھەر بىر ئورمان ئۆستۈرۈش ئورمانىدا ھەر بىر ئورمان ئۆستۈرۈش ئورمانىدا.



1. Material: Frame- Aluminium box section.
2. Material: Seat- High Density Polythene.
3. Easy for assembling.

